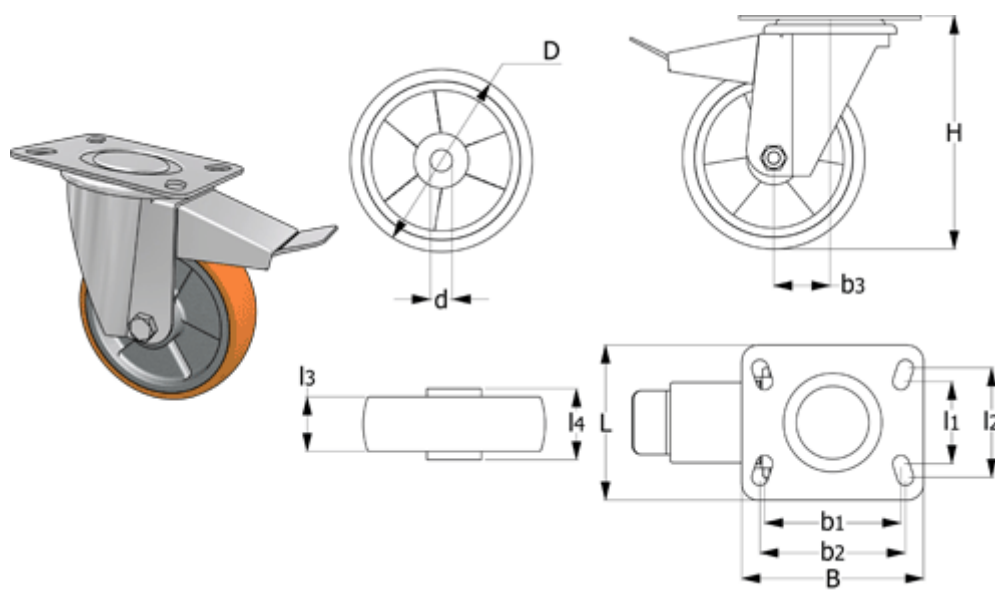


Varenummer: 2314451751  
 Beskrivelse: E+G Aluminiums hjul 451751  
 RE.F5-125-SSF-H Drejeligt konsol m/bremse

## Mål



B	= 100	Kode	= 451751	s	= 9
b1	= 75	L	= 85	Type	= RE.F5-125-SSF-H
b2	= 80	l1	= 45	Vægt (g)	= 1540
b3	= 48	l2	= 60		
D	= 125	l3	= 35		
d	= 12	l4	= 40		
Dynamisk belastning (N)	= 3500	R	= 120		
H	= 161	Rullemodstand (N)	= 2800		